

Carrelli di servizio

Carrello con guide per 34 GN 1/1

ARTICOLO N° _____

MODELLO N° _____

NOME _____

SIS # _____

AIA # _____



361262 (MDNT341GN)

Carrello con guide per 34
GN 1/1

Descrizione

Articolo N° _____

Costruzione in acciaio inossidabile 18/10 satinato, struttura a sezione quadra (mm.25x25) completamente saldata.

Quattro ruote piroettanti diametro mm.125 con il supporto in zinco e protezione in gomma, di cui 2 munite di dispositivo di bloccaggio.

Caratteristiche e benefici

- Struttura in tubo quadro 25x25 mm, completamente saldata.
- Guide a "C" dotate di piega ferma-carico
- Può contenere contenitori GN 1/1 disposte su due file.
- Paracolpi in plastica, 4 ruote piroettanti di cui 2 con freno.

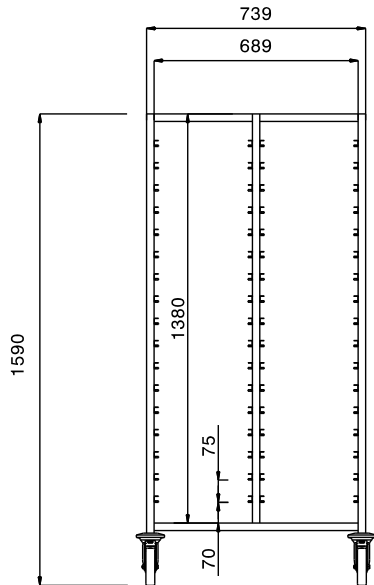
Costruzione

- Costruito interamente in acciaio inox AISI 304.

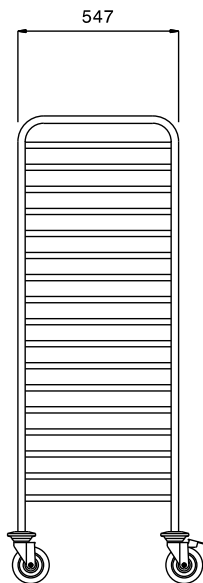
Approvazione: _____



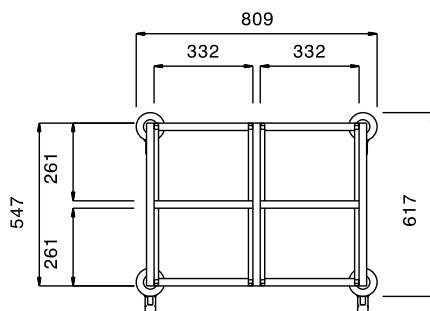
Fronte



Lato



Alto



Informazioni chiave

Dimensioni esterne,
larghezza:

361262 (MDNT341GN) 809 mm

Dimensioni esterne,
profondità:

617 mm

Dimensioni esterne, altezza:

1590 mm

Materiale ruote:

Zinco

Diametro ruote:

Ø 125

Peso netto:

45 kg